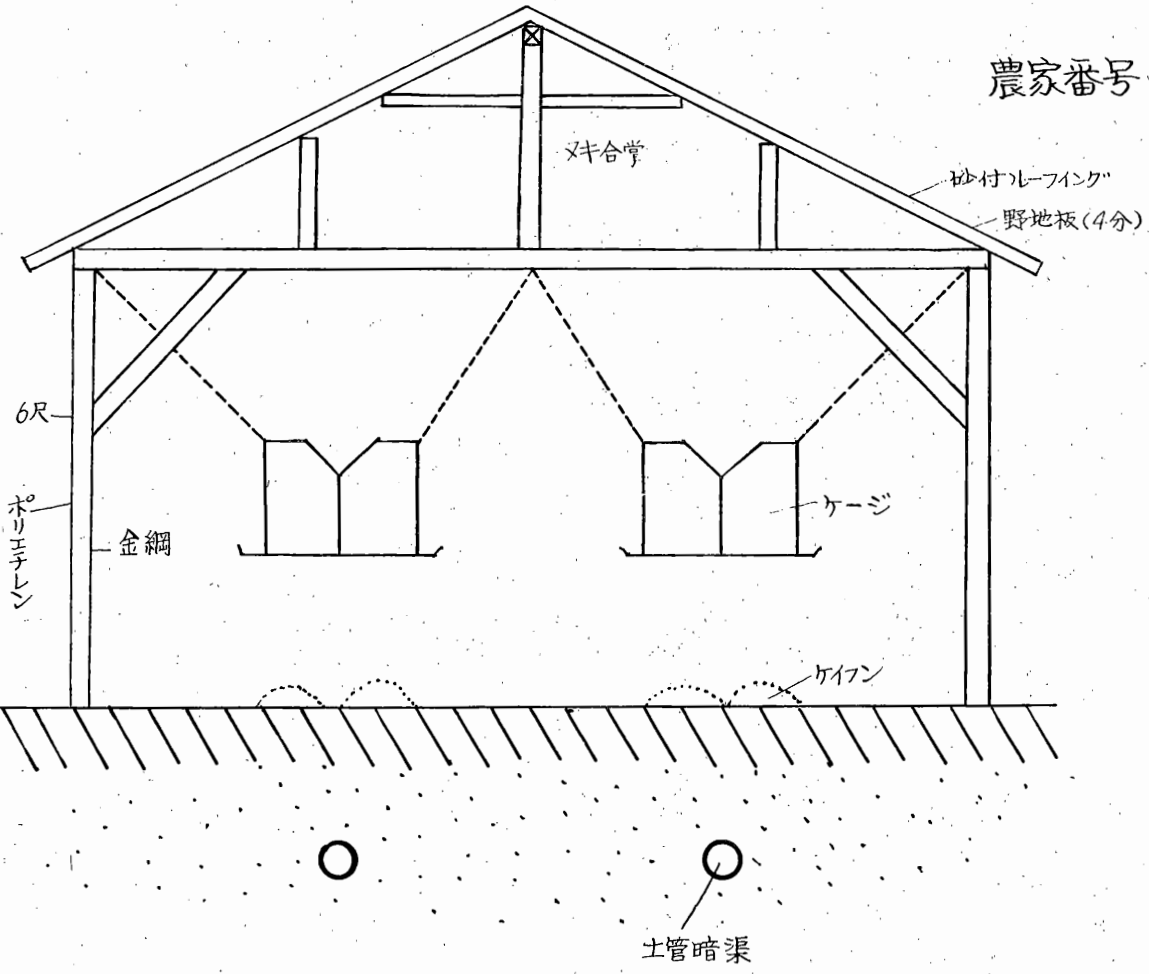
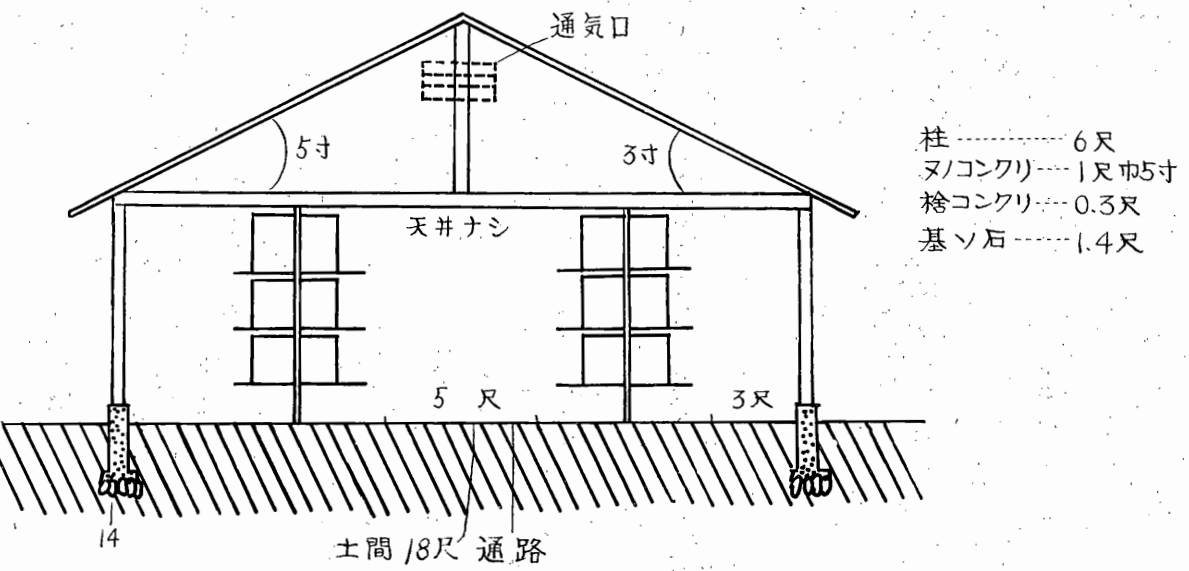


(ii) 調査農家の鶏舎構造図面

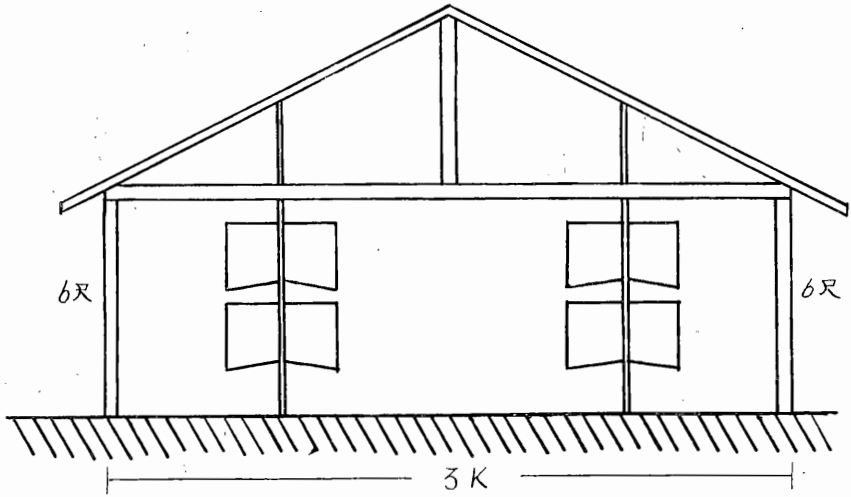
農家番号1



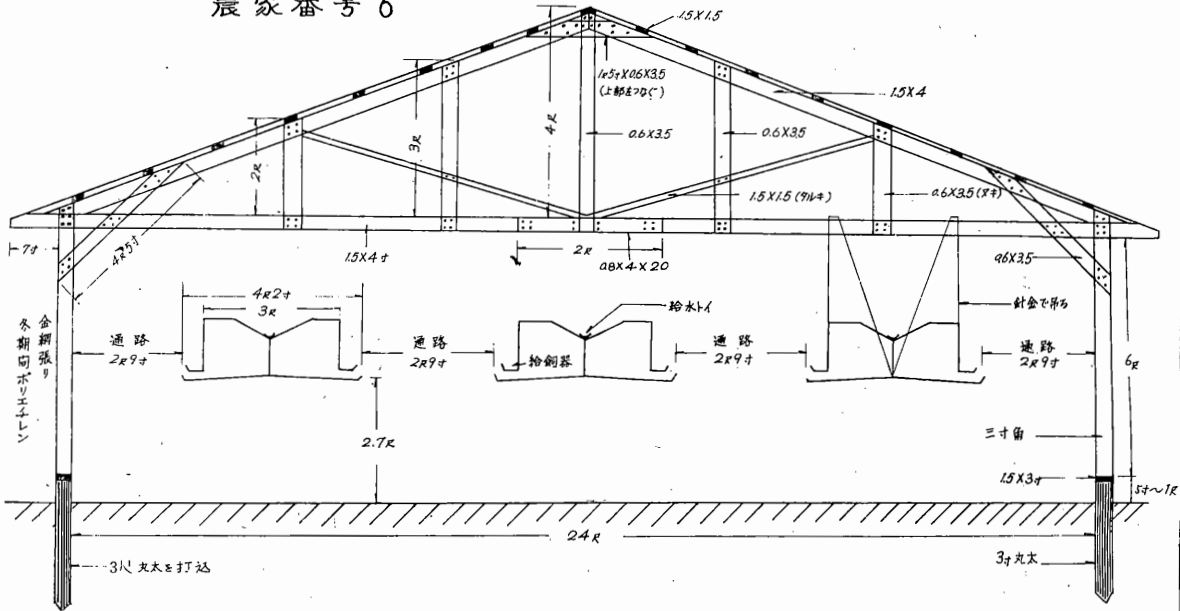
農家番号4



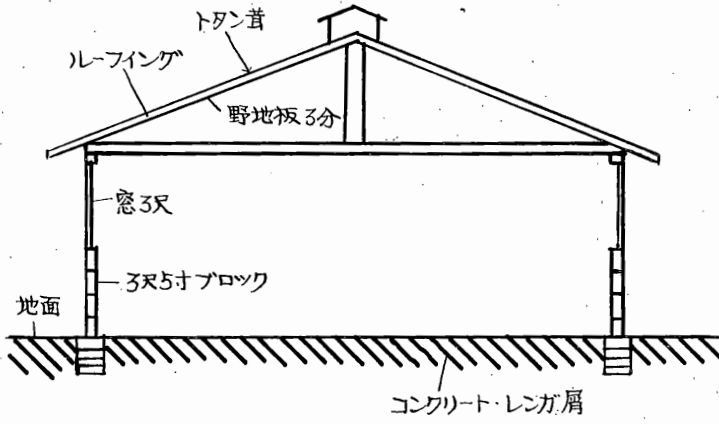
農家番号 5



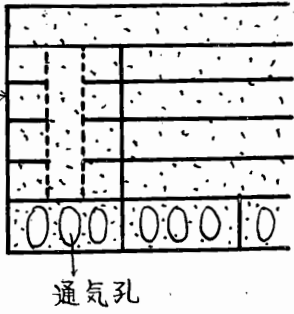
農家番号 6



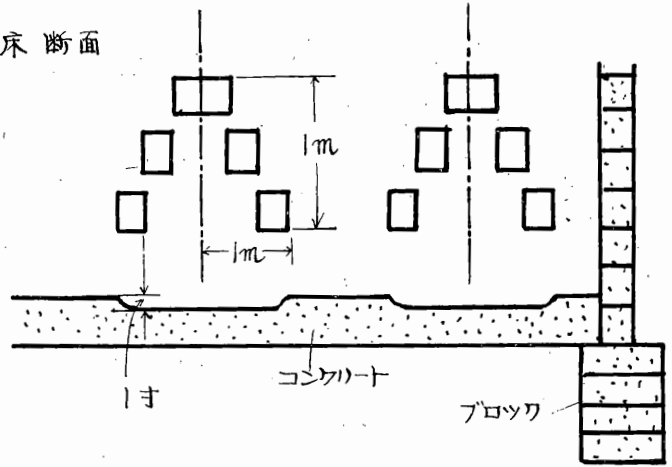
農家番号 7



壁断面

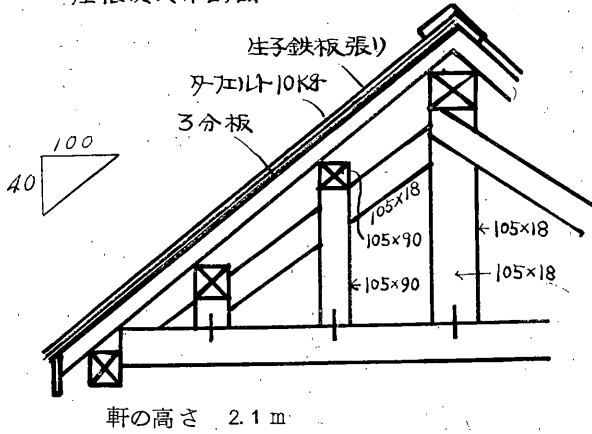


床断面

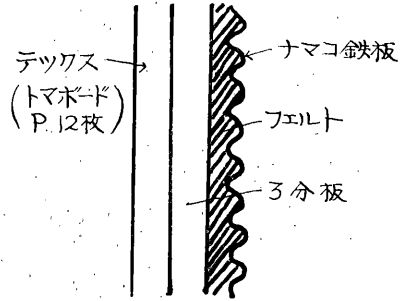


農家番号 8

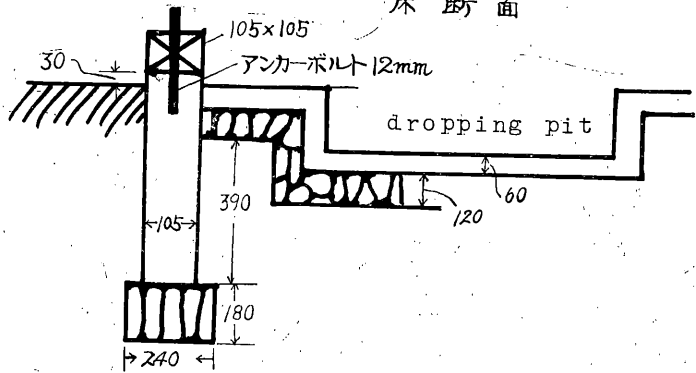
屋根及天井断面



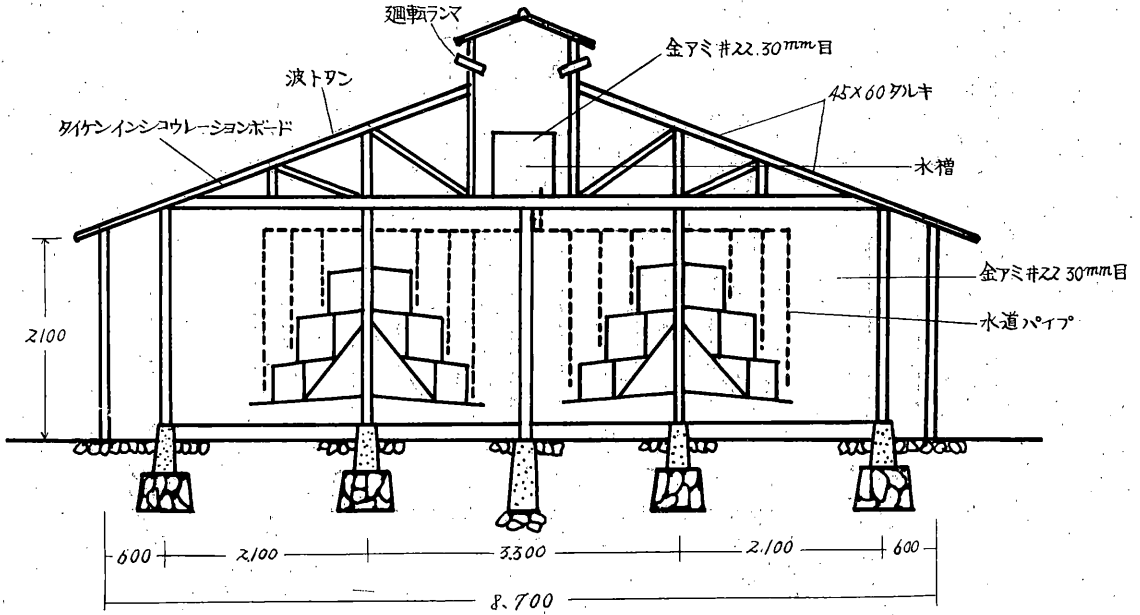
壁断面



床断面



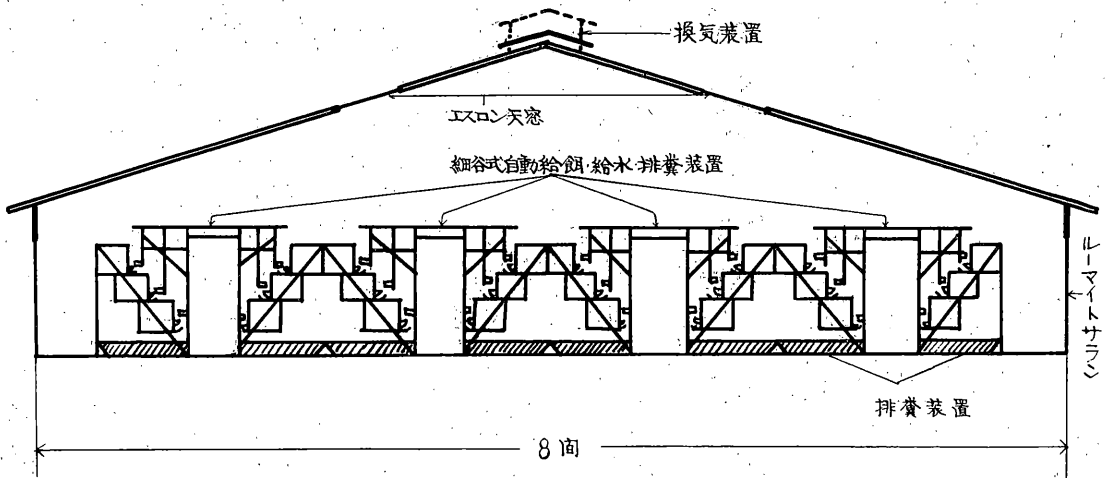
農家番号9



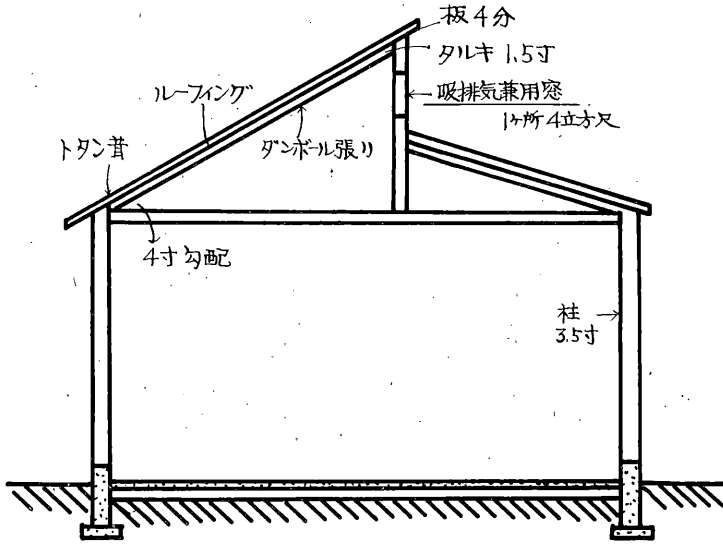
摘要

1. 壁は0.1mmのビニールを2重張りとしている。
2. ビニールは4月中旬より外気温の上昇に伴つて床より50cm間隔で、はづし上げ6月上旬頃迄には軒下迄完全に開けるようにしている。
3. 換気操作は冬期間西よりの季節風が強い地帯であるため南側の廻転ランマを多く活用し温暖な日を得て北側の廻転ランマを活用するよつとめてゐる。

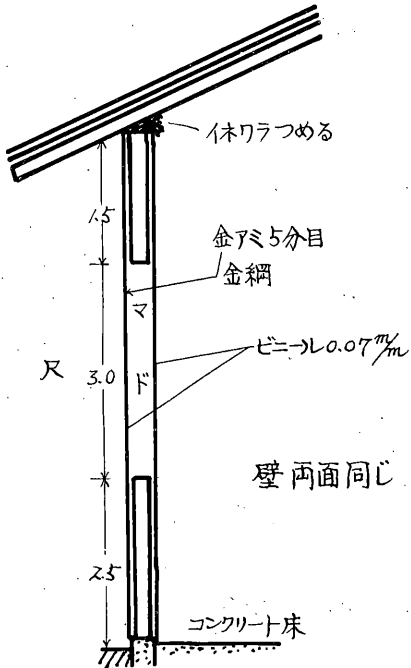
農家番号10



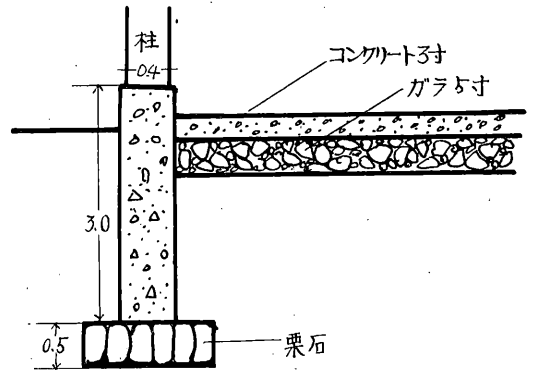
農家番号 11



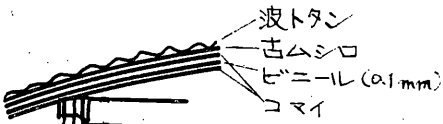
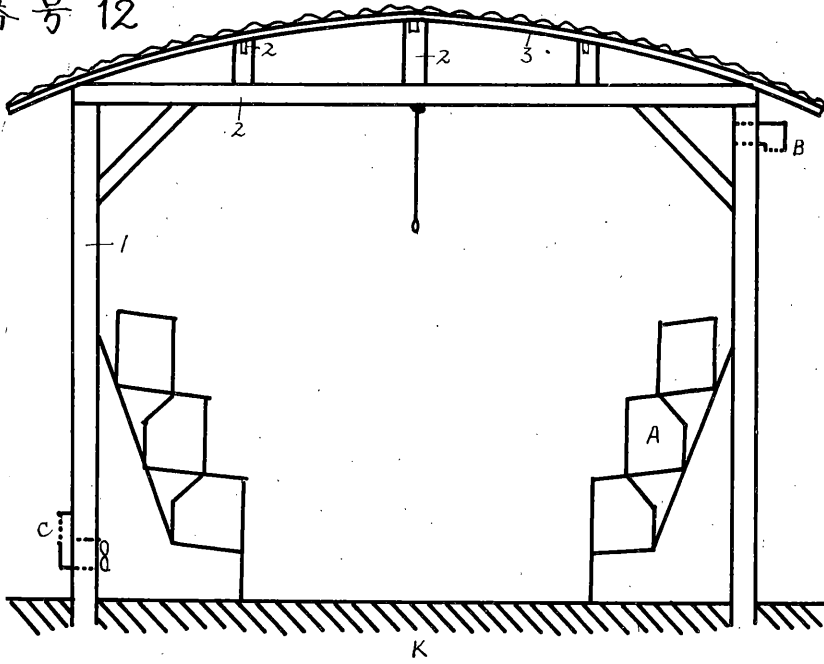
壁断面



床断面

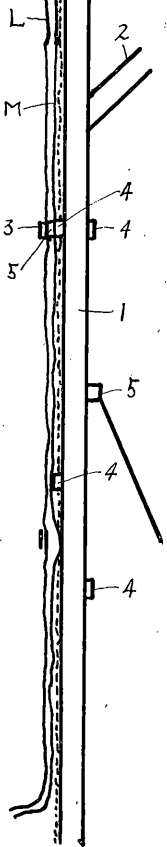


農家番号 12



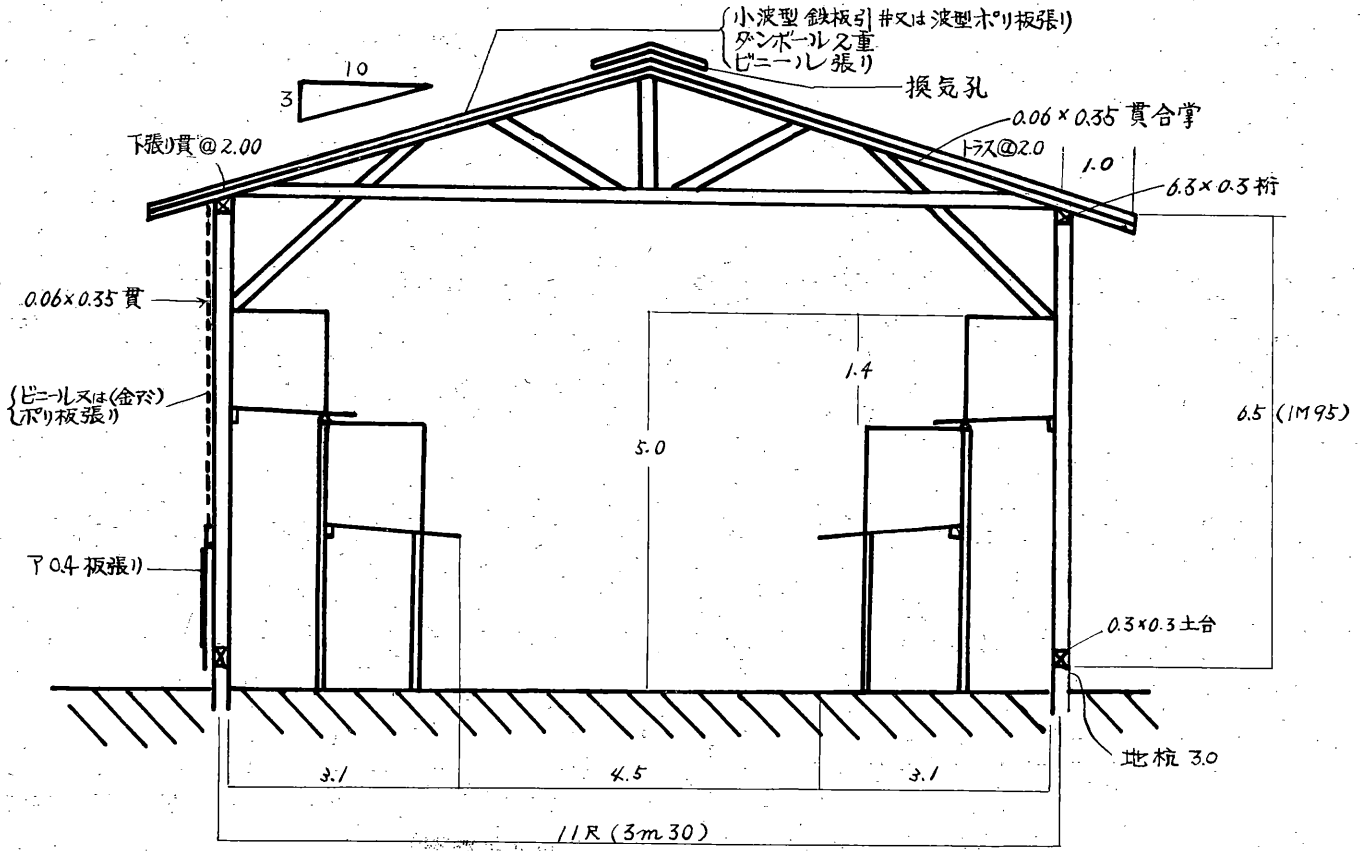
A: 単飼ケージ
 B: 人氣孔
 C: 換氣孔

K: 土間
 L: ビニール (0.1mm)
 M: ビニール (0.05mm)



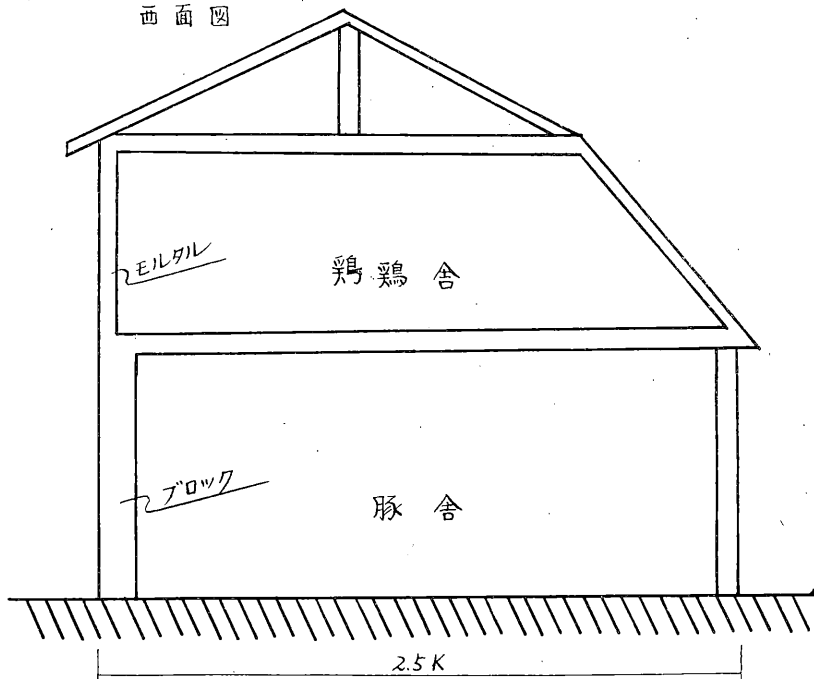
1: 3寸丸太 (1間に1本、中柱に"2"を使用)
 2: 3×12cm×365cm 棧
 3: コマイ
 4: 厚手のコマイ(?)
 5: タル木

農家番号13

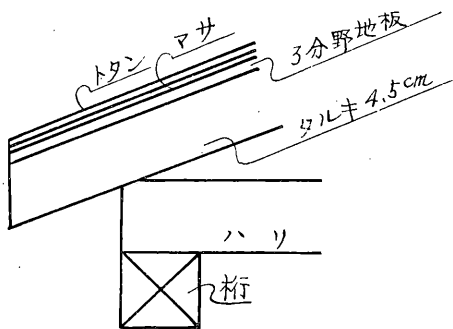


農家番号 14

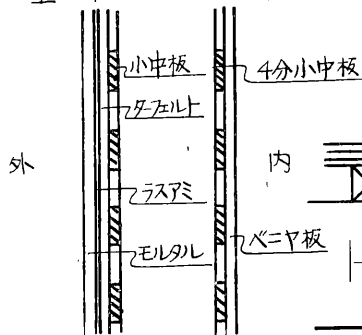
西面図



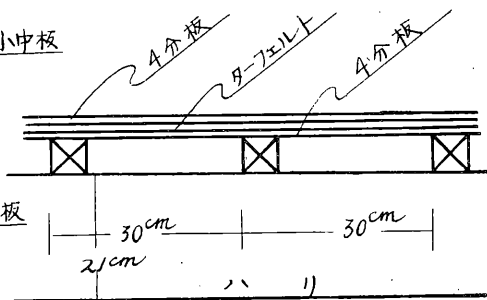
屋根断面



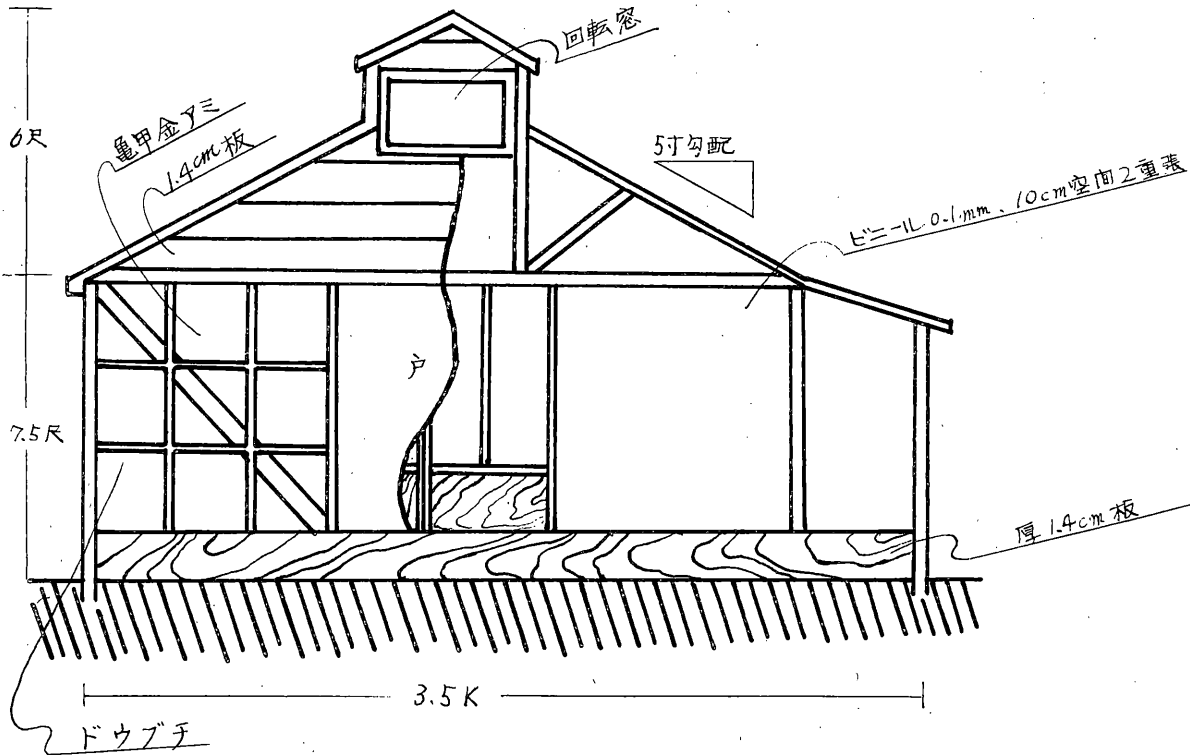
壁断面



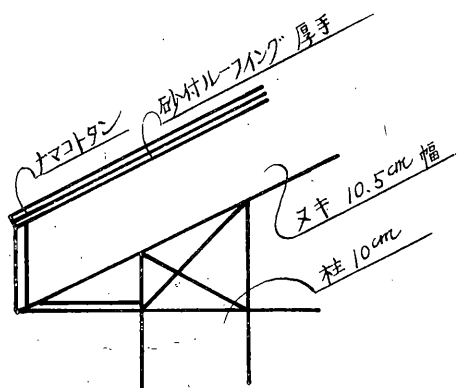
床断面



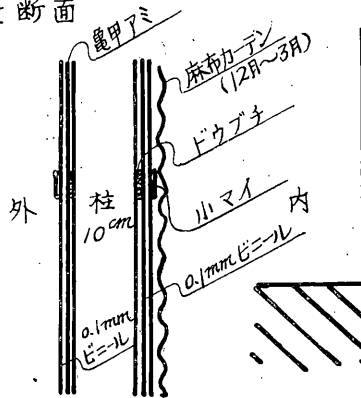
農家番号 15



屋根断面



壁断面



床断面

